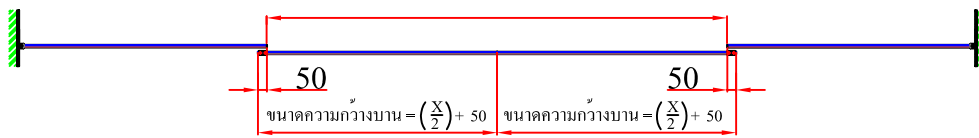
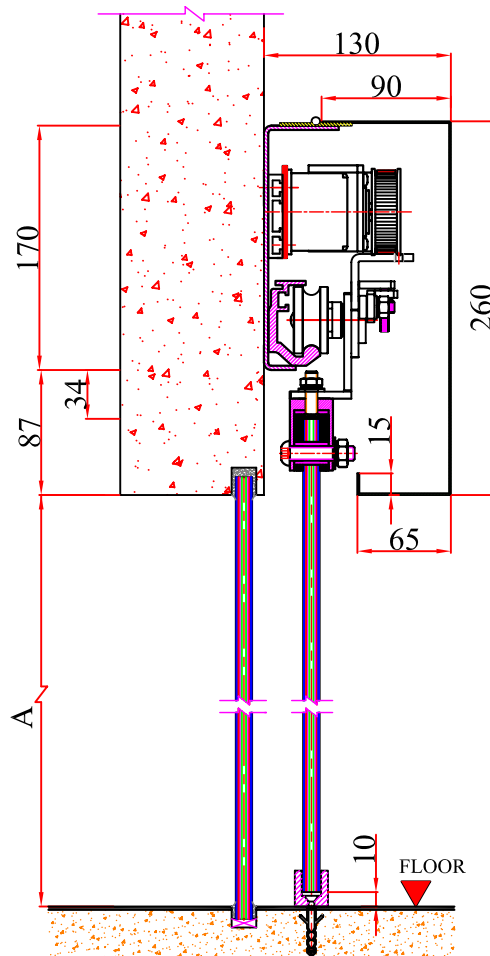
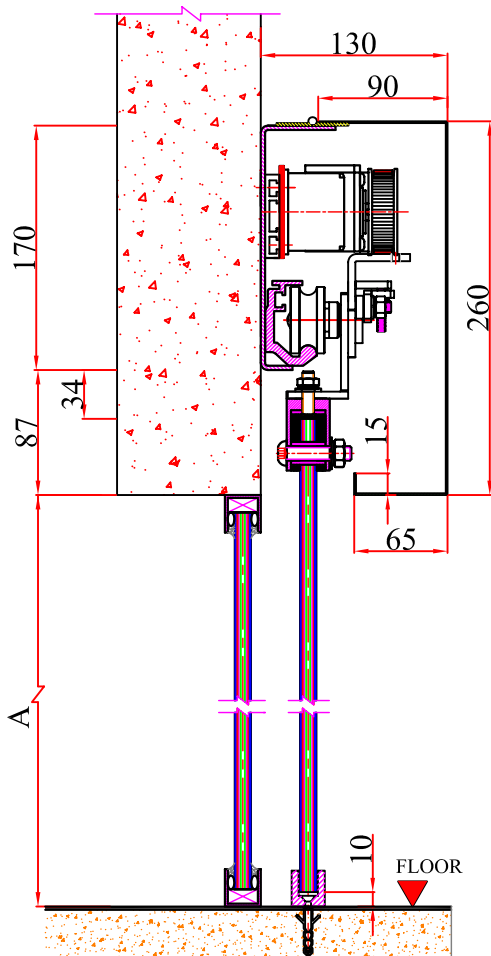


FRONT VIEW

ขนาดความกว้างของช่องทางเข้า = X



TOP VIEW



1. ส่วนสูงของบานเลื่อนเปิดออก = ระยะห่าง ระหว่างพื้นถึงใต้วงกบ (A) + 43 มม.
2. ระยะห่างระหว่างใต้รางและใต้วงกบ = 87 มม.